

NP100

100 produits en 18 mois



INOX316



PYLÔNE Q1500

REF. 3049

RECOMMANDE POUR LES ZONES URBAINES ET PASSANTES

Le nouveau pylône Q1500 permet d'atteindre 14,5 m de hauteur avec un design totalement nouveau **fabriqué en acier inoxydable de grande pureté**. L'alliage INOX316 élimine les impuretés du fer, empêchant l'oxydation et offrant plus de sécurité à long terme avec moins d'entretien.

Toute la conception du pylône, structure et ancrages des haubans, est basée sur une technologie navale. Cette nouvelle configuration permet d'installer un pylône de 14,5m de haut avec un diamètre au sol de 1,5m. **Une économie de 401m² au sol par rapport à un pylône traditionnel.**

- Fabriqué en Acier Naval AISI 316, garantie de la pérennité des caractéristiques du pylône à long terme.
- Durée de vie pratiquement illimitée
- Meilleure résistance mécanique et meilleure rigidité
- Plus grande facilité de manipulation et d'installation
- Nouveau système de Raccords pour faciliter l'assemblage des tronçons
- Kit complet avec tous les accessoires d'installation

REF DESCRIPTION

3049 KIT PYLÔNE Q1500 ACIER INOX 14,5M

CODE EAN 13

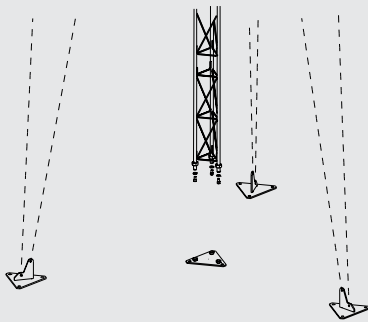
8424450142158

PYLÔNE Q1500

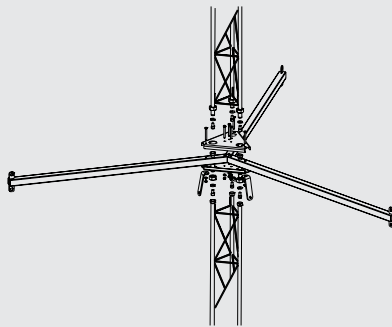
FABRIQUE EN ACIER INOXYDABLE 316

L'ALLIAGE QUI OFFRE LA MEILLEURE SECURITE AVEC LE MOINDRE ENTRETIEN

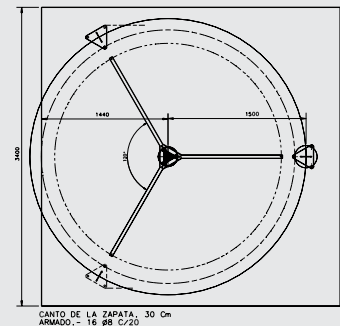
Tronçon base + ancrages des haubans



Tronçon intermédiaire à 3 axes



Position des haubans



CARACTERISTIQUES TECHNIQUES*

- Charge Horizontale sur Base 714N
- Charge Verticale sur Base 20.000N
- Tension Horizontale haubans 150N
- Tension Verticale haubans 20.000N

Cette application est recommandée pour:

- Zones à haut risque pour les personnes, type : collèges, hotels, immeubles et lieux d'habitation y compris les habitations individuelles.
- Installations en espace réduit.
- Zones salines ou avec contamination industrielle.
- Eviter des entretiens périodiques.
- Applications particulières, etc.
- Installation d'antennes de RADIOAMATEURS.

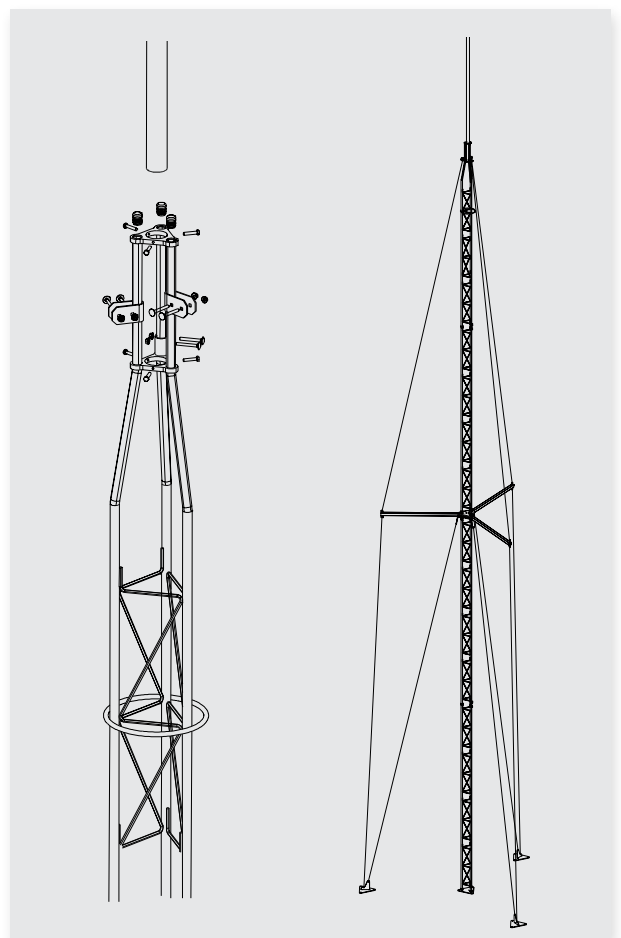
*Les calculs de résistance sont basés sur l'installation d'une antenne DATHD BOSS sur mât avec des vents de référence allant jusqu'à 130 Km/h.

COMPOSITION DU KIT

- 3 Tronçon Intermédiaires 3m
- 1 Tronçon Supérieur 3m
- 1 Mât de 3m
- 1 Tronçon à 3 axes
- 1 Base de pylône
- 3 Bases de Haubans
- 3 Cables de Ø 4mm
- 6 Cables de Ø 5mm
- Tendeurs, boulons, pinces et accessoires

Tronçon Supérieur

Configuration générale du pylône



Cette référence apporte la sérénité d'une installation complète, sans accessoires oubliés.